

Etika™

ЗА РАМКАМИ ЦВЕТА



МИРОВОЙ СПЕЦИАЛИСТ ПО ЭЛЕКТРИЧЕСКИМ
И ИНФОРМАЦИОННЫМ СИСТЕМАМ ЗДАНИЙ

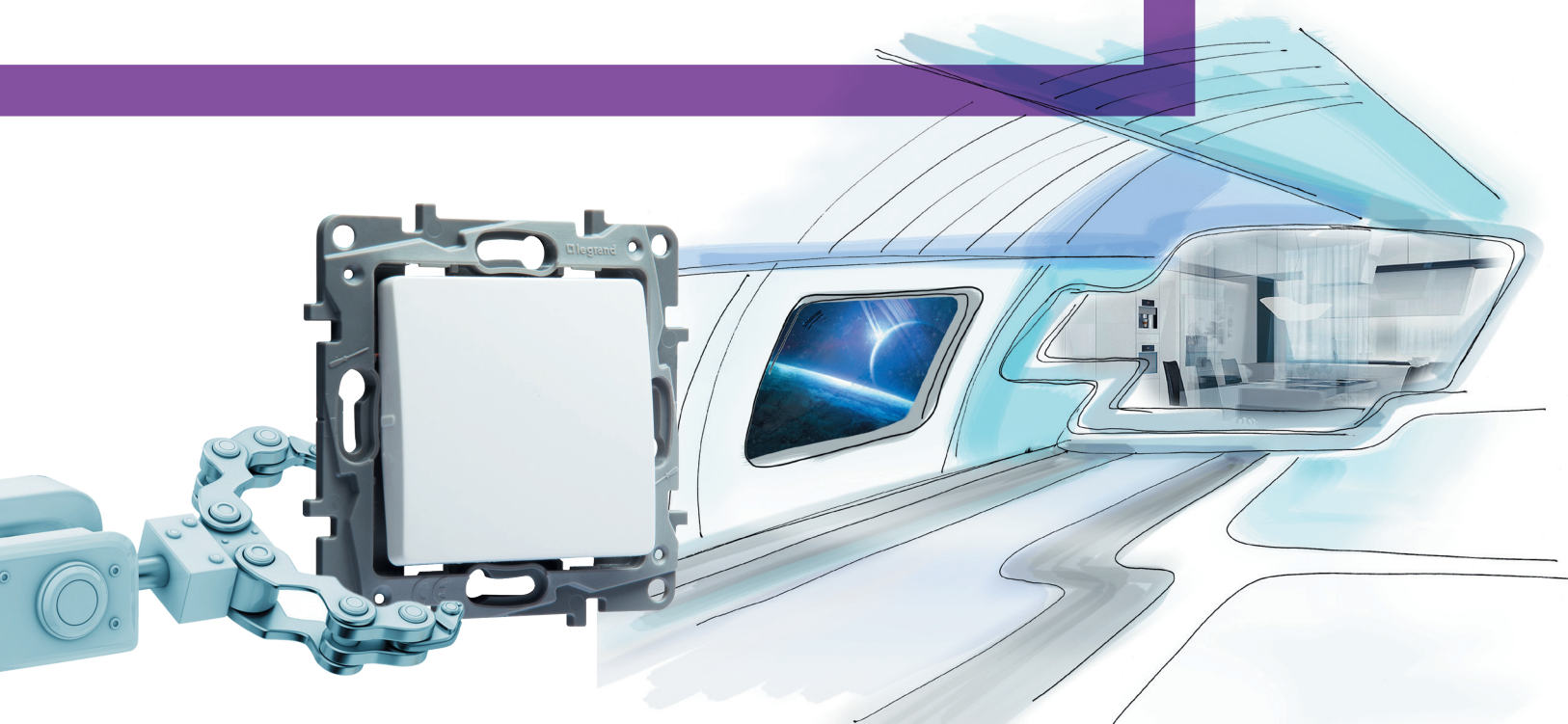
 **legrand**®

www.legrand.ru

Etika™

ЗА РАМКАМИ ЦВЕТА

Уникальные технологии, скрытые за внешней простотой.



ИННОВАЦИИ

ВЫБОР ПРОФЕССИОНАЛОВ

Высококачественный поликарбонат в основе корпуса механизма – инновационное конструктивное решение Legrand. Благодаря точно рассчитанной трехмерной силовой структуре суппорт обладает высокой прочностью, а специальный профиль внешнего контура обеспечивает простоту и безошибочность многостового монтажа. В результате интуитивно понятная и безопасная установка сочетается с надежностью, комфортом и долговечностью в использовании.

Согласно тестам, проведенным среди профессиональных электриков, в 95% случаев механизм признан самым удобным в монтаже среди аналогов*.

* Тесты проведены компанией Legrand среди профессиональных электриков на российском рынке.

LEGRAND ОТКРЫВАЕТ ДЛЯ ПРОФЕССИОНАЛОВ РЕВОЛЮЦИОННУЮ ТЕХНОЛОГИЮ МЕХАНИЗМА

**ОПТИМАЛЬНОЕ РЕШЕНИЕ
ДЛЯ ЭКОНОМИИ БЮДЖЕТА**

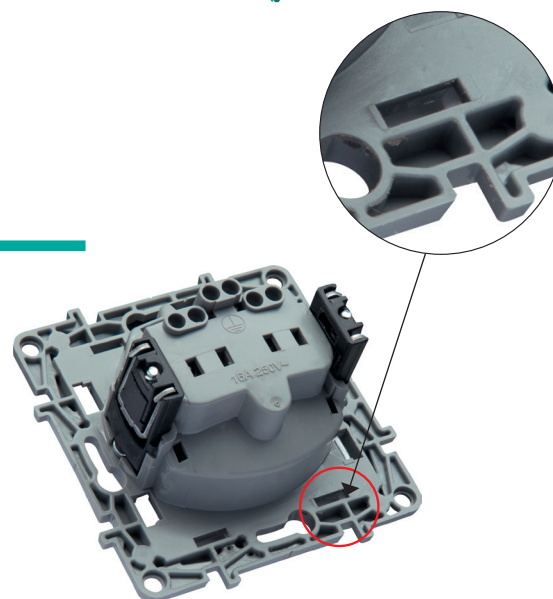
**от 75*
рублей!**

ЭКОЛОГИЧНОСТЬ

- Технологии и материалы, применяемые при изготовлении Etika™, обеспечивают высокий уровень экологичности как при производстве, так и при последующей переработке и утилизации.

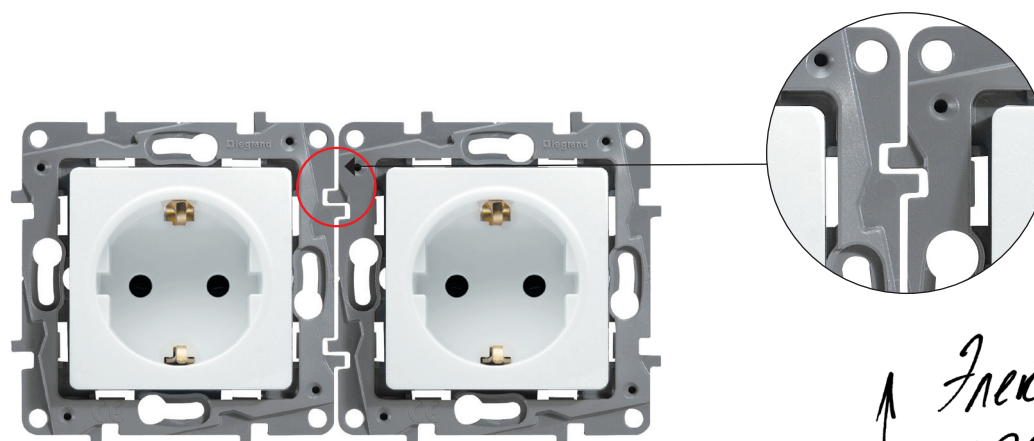
УВЕРЕННОСТЬ В ВЫСОКОЙ ПРОЧНОСТИ МАТЕРИАЛОВ

- Высокая прочность обеспечивается трехмерной силовой структурой корпуса из высококачественного поликарбоната.



НОВЫЙ МЕХАНИЗМ МЕНЯЕТ ПРЕДСТАВЛЕНИЕ О МОНТАЖЕ

- Травмобезопасный корпус механизма
- Недеформируемый суппорт
- Быстрота и безошибочность многопостового монтажа
- Превосходные изоляционные свойства



*↑ Электрики
рекомендуют*

* Рекомендуемая цена механизма с НДС по тарифу с марта 2014 года.

УСТАНОВКА ЗА 2 ШАГА!

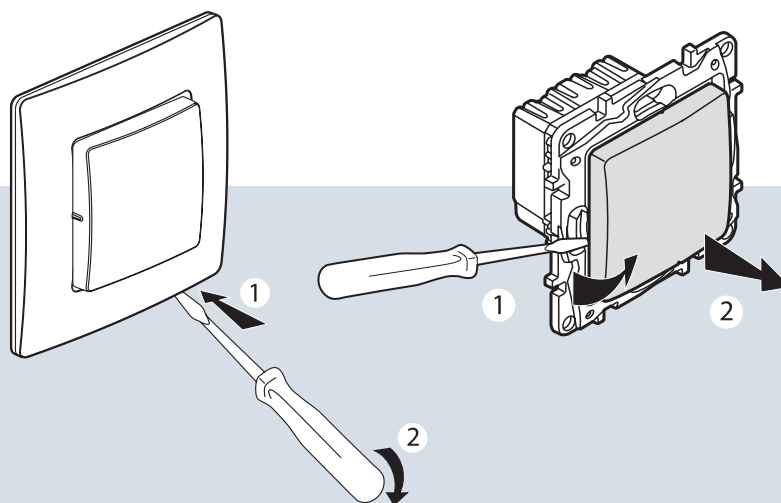
- Комбинация из двух элементов: МЕХАНИЗМ + РАМКА
- Не снимая лицевую панель, закрепите механизм в коробке
- Установите рамку до щелчка
- Механизм устанавливается без снятия лицевой панели при фиксации на винтах



- Многоуровневая система крепления с возможностью регулировки глубины для плотного прилегания к любым стенам

ПРОСТОЙ ДЕМОНТАЖ

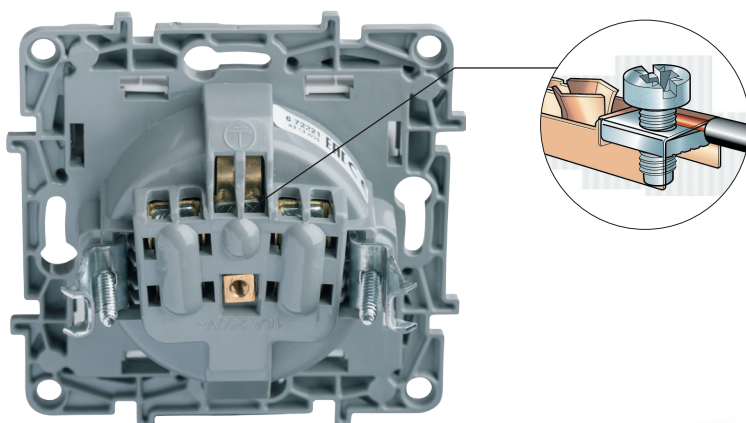
- Снимите рамку с помощью отвертки
- При установке на зажимах необходимо снять лицевую панель



СВОБОДА ВЫБОРА В ЗАВИСИМОСТИ ОТ ВАШИХ ПРЕДПОЧТЕНИЙ

ТРАДИЦИОННЫЙ МЕХАНИЗМ **Etika™**

Ресурс изделий соответствует требованиям европейских стандартов.
Силловые розетки: не менее 10 000 коммутаций.
Выключатели и переключатели: не менее 40 000 коммутаций.

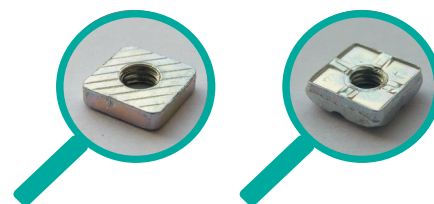


Выбор для экономии бюджета

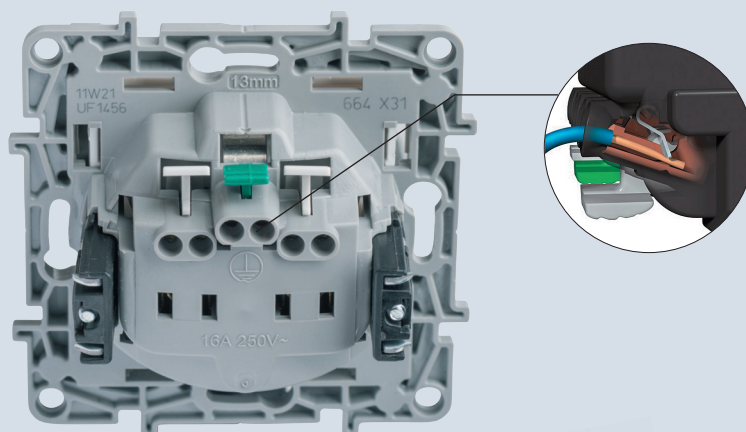
Технологии, проверенные временем:
стандартные винтовые зажимы **Etika™**

Простое и надежное подключение

- В силовых розетках надежность фиксации проводов обеспечивается с помощью гайки с насечками.
- В выключателях и переключателях гайка имеет специальный профиль для обеспечения одновременного зажима двух проводов разного сечения.



МЕХАНИЗМ НОВОГО ПОКОЛЕНИЯ **Etika™ PLUS**



Оптимальное соотношение цены и качества

Технология безинструментального монтажа – автоматические зажимы **Etika™ Plus**

Быстрота соединения

- Современные автоматические зажимы обеспечивают быстрое подключение.

Продолжительный срок службы

- Увеличенная механическая прочность зажима обеспечивает надежный контакт, не требующий обслуживания на протяжении всего срока эксплуатации.

Надежность контакта

- Увеличенная площадь контактной поверхности гарантирует качество соединения и минимизирует потери.

ЗА РАМКАМИ ЦВЕТА

ФУНКЦИОНАЛЬНОСТЬ

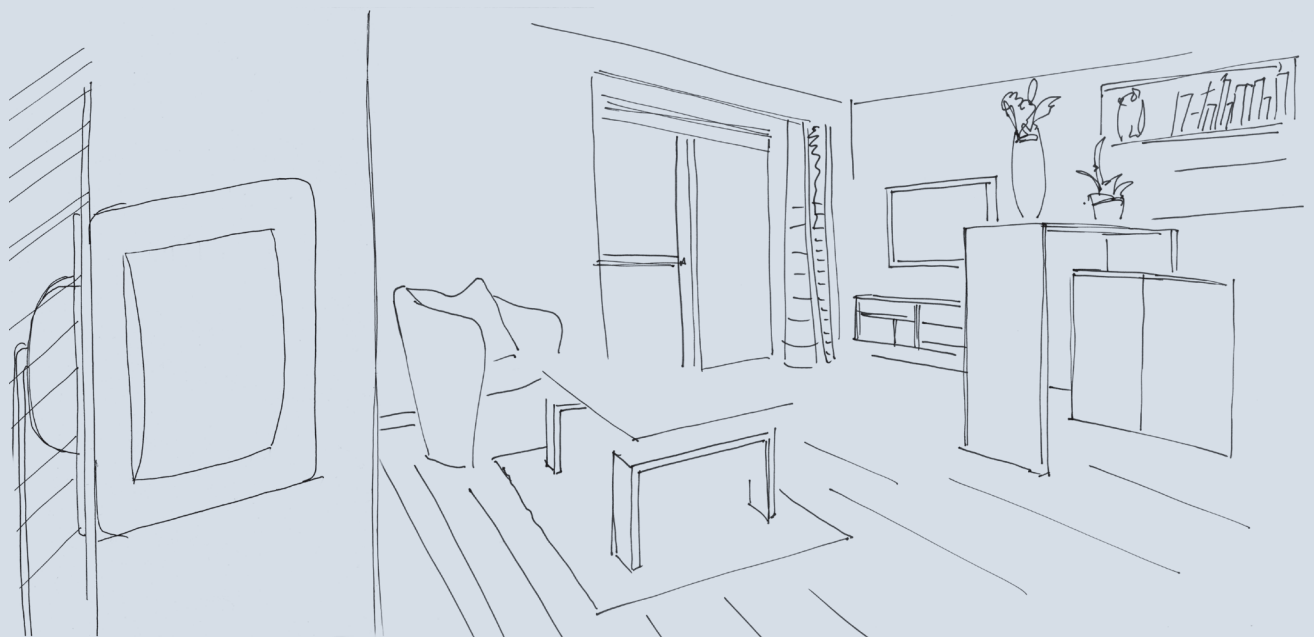
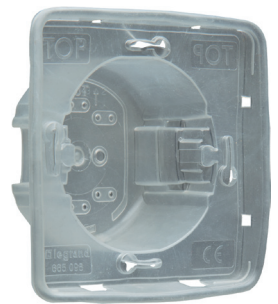
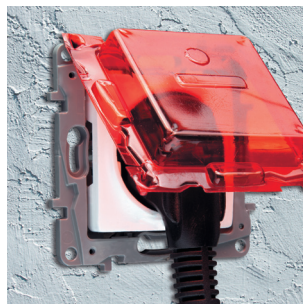
ПОСЛЕДНИЕ ТЕНДЕНЦИИ В ОРГАНИЗАЦИИ СОВРЕМЕННОГО ЖИЛОГО ПРОСТРАНСТВА

- Комфорт и надежность
- Простота в использовании
- Элегантность в деталях



ПЛЮС ПОЛЕЗНЫЕ И ПРИЯТНЫЕ ДОПОЛНЕНИЯ

- Крышка для защиты механизма от пыли во время отделочных работ
- Изолирующий чехол IP44 для защиты от проникновения холодного воздуха, сквозняков, влаги и пыли



ЗА РАМКАМИ ЦВЕТА СТИЛЬ

*ВКЛЮЧИ
ДИЗАЙНЕРА!*

ТРАДИЦИОННЫЙ



ТРАДИЦИИ КАК ОСНОВА КОМФОРТА

Интерьер в традиционном стиле – олицетворение комфорта и благополучия.

Надежные изделия серии Etika™ с длительным сроком службы станут неотъемлемой частью комфортного семейного интерьера. Элегантные формы Etika™ и классические сочетания цветов оправдают ожидания всех поколений Вашей семьи.



ЭКО



В ГАРМОНИИ С ПРИРОДОЙ

В основе стиля эко лежит естественная гармония. В интерьерах этого стиля преобладают природные материалы и спокойные цвета. В стремлении стать ближе к природе экостиль отказывается от искусственной декоративности, сохраняя естественность в каждой линии. Рамки Etika™ подчеркнут элегантную простоту интерьера.

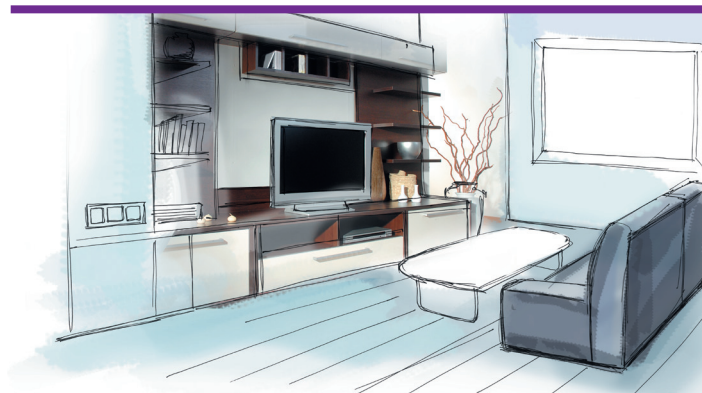
АВАНГАРД



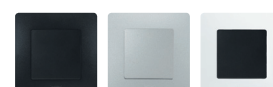
ЦВЕТ И КОНТРАСТ

Основу стиля авангард составляет контраст цвета и формы.

Использование в одном помещении нескольких контрастных цветов одновременно рождает неожиданные и оригинальные решения. Цветные рамки Etika™ подчеркнут Ваши яркие идеи.



ХАЙ-ТЕК



АКЦЕНТ НА ТЕХНОЛОГИЧНОСТЬ

Четкие контуры, простые, современные синтетические материалы – это хай-тек. Открытое функциональное пространство интерьера строится на контрастах различных по фактуре материалов: стекла, бетона, титана, алюминия, хромированных металлических поверхностей. Лаконичный дизайн Etika™ будто создан для стиля хай-тек.

ФУНКЦИИ

ВЫКЛЮЧАТЕЛИ И ПЕРЕКЛЮЧАТЕЛИ 10 АХ, ВЫКЛЮЧАТЕЛЬ БЕЗ ФИКСАЦИИ



ЭЛЕКТРИЧЕСКИЕ РОЗЕТКИ 16 А



Розетки со шторками без заземления

Розетки со шторками с заземлением

Двойные розетки со шторками

ИНФОРМАЦИОННЫЕ И ТЕЛЕВИЗИОННЫЕ РОЗЕТКИ



Розетка RJ11

Розетки RJ45 (категория 5 и 6)

Универсальная розетка RJ45 + RJ11

TV розетка

Универсальная 2-кабельная розетка TV/FM/SAT

ВЫКЛЮЧАТЕЛИ И ПЕРЕКЛЮЧАТЕЛИ 10 АХ С ПОДСВЕТКОЙ ИЛИ ИНДИКАЦИЕЙ



Оригинальная контурная подсветка **Etika™** подчеркнет индивидуальность Вашего помещения

Не навязчивая точечная подсветка **Etika™ Plus**

РАЗНООБРАЗИЕ ФУНКЦИЙ ДЛЯ МАКСИМАЛЬНОГО КОМФОРТА



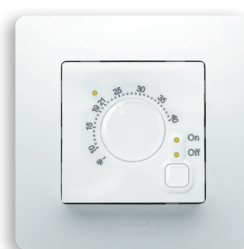
Датчик движения



Светорегулятор для всех типов ламп



Выключатель без фиксации с символом



Термостат для полов с электрическим подогревом



Выключатель с подсветкой для гостиничных номеров

УСТРОЙСТВА IP44



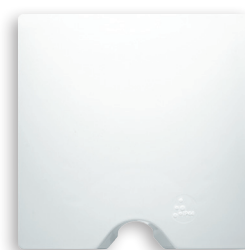
Розетка с крышкой 2К+3 IP44

Доступно в сентябре 2014 г.



Переключатель IP44

Доступно в сентябре 2014 г.



Вывод кабеля IP44



Рамка с крышкой IP44 для защиты розеток и выключателей



МЕХАНИЗМЫ	СЛОНОВАЯ КОСТЬ	БЕЛЫЙ	АЛЮМИНИЙ	АНТРАЦИТ
Выключатель 1-клавишный 10AX	6 723 01	6 722 01	-	-
Переключатель 1-клавишный 10AX	6 723 05	6 722 05	-	-
Выключатель и переключатель 1-клавишный 10AX Etika Plus	6 723 11	6 722 11	6 724 11	6 726 11
Выключатель 2-клавишный 10AX	6 723 02	6 722 02	-	-
Выключатель 2-клавишный с подсветкой 10AX	6 723 04	6 722 04	-	-
Выключатель и переключатель 2-клавишный 10AX Etika Plus	6 723 12	6 722 12	6 724 12	6 726 12
Выключатель 3-клавишный 10AX	6 723 13	6 722 13	6 724 13	6 726 13
Кнопка Н.О./Н.З. 6 А	6 723 14	6 722 14	6 724 14	6 726 14
Кнопка Н.О./Н.З. с подсветкой 6 А	6 722 10*	6 722 10*	-	-
Выключатель 1-клавишный с подсветкой 10AX	6 723 03	6 722 03	-	-
Выключатель и переключатель 1-клавишный с подсветкой 10AX Etika Plus	6 723 15	6 722 15	6 724 15	6 726 15
Выключатель и переключатель 2-клавишный с подсветкой 10AX Etika Plus	6 723 16	6 722 16	6 724 16	6 726 16
Датчик движения без нейтрали 400 Вт	6 723 17	6 722 17	6 724 17	6 726 17
Светорегулятор универсальный нажимной 20-400 Вт	6 723 18	6 722 18	6 724 18	6 726 18
Термостат для теплого пола с электроподогревом	6 723 30	6 722 30	6 724 30	6 726 30
Выключатель карточный для гостиниц	6 723 93	6 722 93	6 724 93	6 726 93
Розетка 2К 16 А	6 723 20	6 722 20	-	-
Розетка 2К со шторками Etika Plus 16 А	6 723 34	6 722 34	6 724 34	6 726 34
Розетка 2К+3 16 А	6 723 21	6 722 21	-	-
Розетка 2К+3 со шторками 16 А	6 723 22	6 722 22	-	-
Розетка 2К+3 со шторками Etika Plus 16 А	6 723 31	6 722 31	6 724 31	6 726 31
Розетка двойная 2X2К+3 со шторками 16 А	6 723 23	6 722 23	-	-
Розетка двойная 2X2К+3 со шторками Etika Plus 16 А	6 723 33	6 722 33	6 724 33	6 726 33
Розетка RJ11 4 контакта	6 723 40	6 722 40	6 724 40	6 726 40
Розетка RJ11+RJ45 кат. 5е UTP	6 723 52	6 722 52	6 724 52	6 726 52
Розетка RJ45 кат. 5е UTP	6 723 41	6 722 41	-	-
Розетка RJ45 кат. 6 UTP	6 723 53	6 722 53	6 724 53	6 726 53
Розетка 2XRJ45 кат. 6 UTP	-	6 722 54	-	-
Розетка TV «Звезда» 2 дБ, 0-2400 МГц	6 723 51	6 722 51	6 724 51	6 726 51
Розетка TV оконечная 5 дБ, 5-862 МГц	6 723 65	6 722 65	6 724 65	6 726 65
Розетка TV проходная 15 дБ, 5-862 МГц	6 723 63	6 722 63	6 724 63	6 726 63
Розетка двухкабельная TV/R/SAT 2 дБ, 0-2400 МГц	6 723 56	6 722 56	6 724 56	6 726 56
Розетка с крышкой 2К+3 IP44 16 А	-	6 722 32	-	-
Выключатель/Переключатель IP44 10 АХ	-	6 722 00	-	-
Вывод кабеля IP44	-	6 722 90	-	-
Вывод кабеля IP21	6 723 29	6 722 29	-	-
Коробка для накладного монтажа 1-постовая	6 725 20	6 725 10	-	-
Коробка для накладного монтажа 2-постовая	6 725 40	6 725 30	-	-
Лампа для индикации Etika Plus	6 650 91			
Адаптер для механизма Mosaic	6 651 95			
Рамка с крышкой IP44	6 725 60	6 725 50	-	-
Изолирующий чехол	6 650 96			
Защитная крышка	6 650 98			

* Поставляется с лампой. Прозрачная клавиша. Вставки с изображением «колокольчик», «замок» или «лампа», цвет белый и слоновая кость в комплекте. В комплекте два цвета наклеек: белая и цвета слоновой кости.

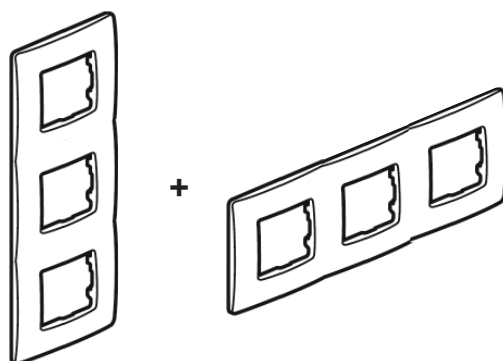
Etika™

таблица выбора рамок

Все рамки являются универсальными и устанавливаются на все типы механизмов Etika™ и Etika™ Plus

РАМКИ							
	IP44 – IK07 (1 пост)	1 пост	2 поста	3 поста	4 поста	5 постов	
Цвета							
Белый		6 725 50	6 725 01	6 725 02	6 725 03	6 725 04	6 725 05
Слоновая кость		6 725 60	6 725 11	6 725 12	6 725 13	6 725 14	6 725 15
Светлая галька		-	6 725 21	6 725 22	6 725 23	6 725 24	6 725 25
Красный		-	6 725 31	6 725 32	6 725 33	6 725 34	6 725 35
Зеленый папоротник		-	6 725 41	6 725 42	6 725 43	6 725 44	6 725 45
Алюминий		-	6 725 51	6 725 52	6 725 53	6 725 54	6 725 55
Сливовый		-	6 725 61	6 725 62	6 725 63	6 725 64	6 725 65
Какао		-	6 725 71	6 725 72	6 725 73	6 725 74	6 725 75
Антрацит		-	6 725 81	6 725 82	6 725 83	6 725 84	6 725 85

Рамки от 2 до 5 постов могут использоваться как для вертикальной, так и для горизонтальной установки.



РОССИЯ

Владивосток

690012 Владивосток,
ул. Калинина, д. 42, офис 323
Тел.: (423) 254 71 04
e-mail: bureau.vladivostok@legrand.ru

Волгоград

400131 Волгоград,
ул. Коммунистическая, д. 19Д, офис 528
Тел.: (8442) 33 11 76
e-mail: bureau.volgograd@legrand.ru

Воронеж

394036 Воронеж,
ул. Красноармейская, д. 52Б
Тел./факс: (4732) 51 95 70
e-mail: bureau.voronej@legrand.ru

Екатеринбург

620075 Екатеринбург,
ул. К. Либкнехта, д. 22, офис 402
Тел./факс: (343) 253 00 50
e-mail: bureau.ekat@legrand.ru

Иркутск

630049 Иркутск,
ул. Ширямова, д. 2/4, офис 11
Тел.: (3952) 50 08 49
e-mail: bureau.irkutsk@legrand.ru

Ижевск

426057 Ижевск, ул. Пушкинская,
д. 223, офис 209
Тел.: (3412) 91 25 16
e-mail: bureau.izhevsk@legrand.ru

Казань

420034 Казань,
ул. Сулеймановой, д. 7, офис 1
Тел./факс: (843) 227 03 30 / 01 57
e-mail: bureau.kazan@legrand.ru

Кемерово

650000 Кемерово,
ул. Карболитовская, 16 А, 4 этаж,
офис 403
Тел.: (3842) 49 05 11, (913) 128 22 72
e-mail: bureau.kemerovo@legrand.ru

Краснодар

350049 Краснодар,
ул. Атарбекова, д. 1/1, 4 этаж, офис 10
Тел.: (861) 220 09 69
e-mail: bureau.krasnodar@legrand.ru

Красноярск

660135 Красноярск,
ул. Взлетная, д. 57, офис 93
Тел.: (391) 270 23 32
e-mail: bureau.krasnoyarsk@legrand.ru

Нижний Новгород

603000 Нижний Новгород,
ул. М. Горького, д. 117, Бизнес-центр,
офис 11/11
Тел./факс: (831) 278 57 06 / 08
e-mail: bureau.nnov@legrand.ru

Новосибирск

630007 Новосибирск,
ул. Советская, д. 5, блок А, офис 406
Тел./факс: (383) 289 06 89
e-mail: bureau.novosib@legrand.ru

Омск

644043 Омск,
ул. Кемеровская, д. 9, офис 106
Тел./факс: (3812) 24 77 53
e-mail: bureau.omsk@legrand.ru

Пермь

614000 Пермь,
ул. Максима Горького, д. 34, офис 416
Тел./факс: +7 (342) 249-30-63
e-mail: bureau.perm@legrand.ru

Ростов-на-Дону

344000 Ростов-на-Дону,
пр. Буденновский, д. 60
Тел./факс: (863) 268 86 89
e-mail: bureau.rostov@legrand.ru

Самара

443011 Самара,
ул. Советской Армии, д. 240Б
Тел./факс: (846) 276 76 63, 372 52 03
e-mail: bureau.samara@legrand.ru

Санкт-Петербург

197110 Санкт-Петербург,
ул. Барочная, д. 10, корп. 1,
офис «Legrand»
Тел./факс: (812) 336 86 76
e-mail: bureau.stpet@legrand.ru

Саратов

410028 Саратов,
ул. Провиантская, д. 10А
Тел./факс: (8452) 22 71 94
e-mail: bureau.saratov@legrand.ru

Сочи

354000 Сочи,
пер. Виноградный, д. 2А, 2 этаж, офис 5
Тел.: (918) 105 06 36
e-mail: bureau.sochi@legrand.ru

Уфа

450000 Уфа,
ул. Кирова, д. 1, офис 205
Тел./факс: (3472) 72 56 89, (919) 155 12 16
e-mail: bureau.ufa@legrand.ru

Хабаровск

880030 Хабаровск,
ул. Павловича, д. 13А,
офис «Legrand»
Тел.: (4212) 41 13 40
e-mail: bureau.khab@legrand.ru

Челябинск

454091 Челябинск,
ул. Елькина, д. 45а, офис 1301
Тел./факс: (351) 247 50 94
e-mail: bureau.chelyabinsk@legrand.ru

АЗЕРБАЙДЖАН

Баку

AZ 1072 Баку,
ул. Короглу Рахимова, д. 13а,
офис «Legrand»
Тел.: (994 50) 225 88 10
e-mail: bureau.baku@legrandelectric.com

БЕЛАРУСЬ

Минск

220036 Минск,
Домашевский переулок, д. 9,
подъезд 2, офис 4
Тел.: (375) 17 205 04 78
Факс: (375) 17 205 04 79
e-mail: bureau.minsk@legrandelectric.com

КАЗАХСТАН

Алматы

050026 Алматы, ул. Ауэзова, д. 14А,
БЦ «Берекет», 15 этаж
Тел./факс: (727) 323 65 20
e-mail: bureau.almaty@legrandelectric.com

Астана

010000 Астана, пр. Абая, д. 47,
«Ramada Plaza», офис 729
Тел.: (7172) 57 15 51/52/53
Факс: (7172) 32 52 01
e-mail: bureau.astana@legrandelectric.com

Атырау

060011 Атырау,
ул. Байтурсынова, д. 47-А, офис 207
Тел./факс: (7122) 27 15 36
e-mail: bureau.atyrau@legrandelectric.com

УЗБЕКИСТАН

Ташкент

100070 Ташкент,
ул. Шота Руставели, стр. 41, офис 509
Тел.: (998 71) 148 09 48, 148 09 49, 238 99 48
Факс: (998 71) 148 09 47, 238 99 47
e-mail: bureau.tashkent@legrandelectric.com

УКРАИНА

Киев

04080 Киев,
ул. Туровская, д. 31
Тел.: (38) 044 351 12 00
Факс: (38) 044 351 12 15
e-mail: office.kiev@legrand.ua

СЛЕДИТЕ ЗА НАШИМИ НОВОСТЯМИ



сайт: www.legrand.ru



<http://www.youtube.com/LegrandtvRussia>



Служба информационной поддержки Группы Легран

Для звонков из Москвы:

+7 (495) 660 75 54

Для звонков из РФ бесплатно:

8 (800) 700 75 54



Представительство в России

ООО «Фирэлек», 107023 Москва,
ул. Малая Семеновская, д. 9, стр. 12
Тел.: +7 495 660 75 50/60
Факс: +7 495 660 75 61
e-mail: bureau.moscou@legrand.ru
www.legrand.ru